

ТЕХНИЧЕСКИЙ ПАСПОРТ

ОБЩИЕ СВЕДЕНИЯ

Сетка “Подводный массаж” представляет собой дополнительную специализированную сетку к гидромассажной насадке «Душ Алексеева».

Гидромассажная насадка «Душ Алексеева» — серебряный призер международной выставки изобретений в г. Нюрнберг (Германия) в 2005 году, золотой призер XI Всероссийской межотраслевой выставки отечественных товаров “Покупайте Российское” (г. Москва) в 2007 году.

Устройство изготавливается из высокопрочного материала фирмы «Байер АГ», Германия, Леверкузен, имеющего сертификат Государственной санитарно-эпидемиологической службы Российской Федерации. Права на производство защищены патентом и лицензионным договором.

ОПАСАЙТЕСЬ ПОДДЕЛОК! ИЗДЕЛИЕ ПРОИЗВОДИТ ТОЛЬКО НАУЧНО-ПРОИЗВОДСТВЕННОЕ ПРЕДПРИЯТИЕ «ГИДРИАТИКА».

НАЗНАЧЕНИЕ ИЗДЕЛИЯ

Сетка “Подводный массаж” предназначена для проведения точечного гидромассажа, показанного при различных заболеваниях.

Изделие применяется в домашних условиях, а также в лечебно-профилактических и санаторных учреждениях.

Допускается использование изделия в хозяйственных и промышленных целях, при запорном давлении воды, не превышающем 5 атм. Соблюдайте осторожность при регулировке напора воды: при слишком высоком давлении возможен частичный срыв верхней гайки.

КОМПЛЕКТНОСТЬ

1. Дополнительная сетка для лимфодренажа “Полосочка” к гидромассажной насадке “Душ Алексева” — 1 шт. (с 1 отверстием);
2. Кольцо уплотнительное;
3. Технический паспорт.

ОПИСАНИЕ

- конструкция отверстия (сопла) – сложнопрофильная КОНОИДАЛЬНАЯ.
- диаметр отверстия на входе – 21 мм, на выходе – 2,8 мм, длина – 59 мм.
- скорость струи – 20-30 м/с.
- максимальный коэффициент истечения $\mu = 0,99$.

Нет противопоказаний. Методика прилагается.

ПРИМЕЧАНИЕ! Производитель сохраняет за собой право на конструктивные изменения, не ухудшающие качество и эксплуатационные показатели изделия.

УСТАНОВКА СЕТКИ

Для смены сеток необходимо отвинтить верхнюю гайку, извлечь установленную сетку (включив слабый напор воды, придерживая сетку рукой), снять уплотнительное кольцо, надеть уплотнительное кольцо на другую сетку (уплотнительное кольцо должно быть надето на внутреннюю часть сетки), поместить сетку в корпус и завинтить гайку.

ВНИМАНИЕ! Предлагаемая гидромассажная сетка предназначена для использования ТОЛЬКО с гидромассажной насадкой «Душ Алексева». В случае установки на гидромассажные и душевые насадки другой конструкции фирма-производитель ответственности за последствия НЕ НЕСЕТ.

ВОЗМОЖНЫЕ НЕИСПРАВНОСТИ И СПОСОБЫ ИХ УСТРАНЕНИЯ

№ п/п	Неисправность	Способы устранения
1	Протечка на месте соединения верхней гайки и корпуса.	<ul style="list-style-type: none">• проверить правильность сборки изделия (уплотнительное кольцо должно быть надето на внутреннюю часть сетки);• проверить уплотнительное кольцо (при необходимости заменить, обратившись к производителю).
2	Часть струй бьет под углом.	<ul style="list-style-type: none">• удалить известковый налет на сетке с помощью раствора кислоты или иным моющим средством, подходящим для чистки фаянсовых сантехнических изделий;• выбить застрявший камушек (частичку) вытряхиванием или с помощью тонкой иглы (диаметром менее 0,4 мм).
3	Частичный срыв верхней гайки.	<ul style="list-style-type: none">• открутить верхнюю гайку;• заново установить сетку;• при последующей регулировке напора воды установить более слабый напор.

ПРАВИЛА ПОЛЬЗОВАНИЯ И ГАРАНТИИ

Срок гарантии на гидромассажную сетку – 1 год.

Производитель вправе отказать в гарантийном ремонте или замене изделия по следующим причинам:

1. Наличие механических повреждений.
2. Повреждения, произошедшие от неправильного использования, воздействия огня, высокой температуры, кипячения.
3. Несанкционированное изменение конструкции изделия.
4. Использование сетки с любой насадкой, кроме «Душа Алексева»

Для продления срока службы изделия рекомендуется установить фильтр грубой очистки воды отдельно на холодную и горячую воду.

После длительного использования при образовании известкового налета (особенно в районах, где вода имеет повышенную жесткость) гидромассажную сетку следует прочистить. Для этого необходимо извлечь сетку, снять уплотнительное кольцо, поместить сетку на несколько часов в 5-9% раствор уксусной кислоты, или иное моющее средство, подходящее для чистки фаянсовых сантехнических изделий. Затем установить сетку в корпус и смыть загрязнения (просто включив воду). В целях профилактики гидромассажную сетку рекомендуется чистить раз в два месяца.

Не допускается чистить изделие с применением абразивных материалов (песка, паст с абразивными добавками и т.п.), а так же травящих химических средств (концентрированных кислот и щелочей).

Не допускать ударов сетки об острые предметы.

Благодарим Вас за покупку. Желаем Вам крепкого здоровья и надеемся, что наше изделие будет способствовать Вашему хорошему настроению и самочувствию.

ВОЗМОЖНЫЕ НЕИСПРАВНОСТИ И СПОСОБЫ ИХ УСТРАНЕНИЯ СВИДЕТЕЛЬСТВО О ПРИЕМКЕ

Сетка “Подводный массаж” изготовлена в соответствии с утвержденными чертежами и ГОСТ 12271-76.

УПАКОВАНО В ООО НПП «ГИДРИАТИКА», 440000, г. ПЕНЗА, а/я 124.

ПРОИЗВОДИТЕЛЬ:

- ООО НПП «Гидриатика»
- Россия, 440000, г. Пенза, а/я 124.
- телефон: (8412) 20-45-46
- факс: (8412) 20-45-48
- E-mail: hidriatika@bk.ru
- сайт: www.hidriatika.ru.



МЕТОДИКА ПРИМЕНЕНИЯ

Сетка «Подводный массаж» полноценно заменяет тангентор — устройство гидронапорное (ориентировочная стоимость установки около 100 000 руб). Аппарат предназначен для ручного подводного струйного массажа

Профессор В. Т. Олефиренко (одна из главных ученых секретарей Всесоюзного научного общества физиотерапевтов и курортологов) рекомендует: «Температура воды должна быть примерно 35 - 37 °С. Наибольшее давление 3-4 атмосферы. В стандартной водонапорной системе городского дома давление, как правило, не превышает 4,5 атм, этого вполне достаточно для получения физиотерапевтических процедур дома с помощью специальной насадки».

Метод ручного подводного струйного массажа представляет собой удачное сочетание влияния на организм общей тепловой ванны и массажа. Теплая ванна расслабляет мышцы, что позволяет энергично проводить механическое и температурное воздействие и соответственно более глубоко влиять на ткани.

Подводный душ-массаж вызывает выраженное покраснение кожи, обусловливаемое значительным перераспределением крови, улучшает крово- и лимфообращение, а соответственно и питание тканей, стимулирует обмен веществ в них и способствует быстрейшему рассасыванию воспалительных очагов.

Особые показания для подводного душа-массажа:

- после оперативного вмешательства и травм опорно-двигательного аппарата (позвоночника, суставов, мышц, сухожилий);
- при повреждениях и заболеваниях периферической нервной системы;
- вялогранулирующих ранах, варикозных язвах (при отсутствии тромбоза);
- патологическом климаксе — в стадии компенсации периферического кровообращения; при нарушении жирового обмена.

Различные части тела чувствительны к высоте давления в разной степени, таким образом, струей с наибольшим давлением (3-4 атм) массируют конечности, массаж других частей тела проводят более осторожно, удерживая наконечник на расстоянии 12-15 см от тела. Необходимо абсолютно исключить область сердца.

Меняя величину расстояния от десяти до шестидесяти сантиметров между кистью и телом, можно производить вибрационное поглаживание с различной интенсивностью воздействия.

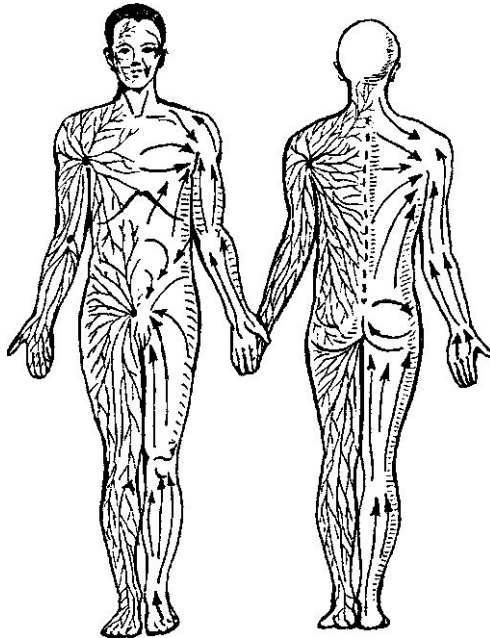
Оптимальна струя воды под углом 30 - 45° к поверхности тела, желательно медленное продвижение струи по телу по направлению массажных линий (от периферии к центру).

Подводный душ-массаж длительностью 15-45 мин проводят ежедневно или через день.

Курс лечения составляет 15-30 процедур.

К общим правилам классического массажа относятся следующие:

- массаж не должен вызывать неприятных ощущений;
- в местах локализации болевого синдрома (ишиас, артрит) нужно проводить только поверхностный массаж;
- массируемый должен находиться в удобном положении с максимально расслабленными мышцами (поэтому гидромассаж «Душем Алексеева» — любой насадкой — должен проводиться лежа или сидя в ванной);
- массажист должен проводить движения по ходу лимфатических путей к ближайшим лимфоузлам.



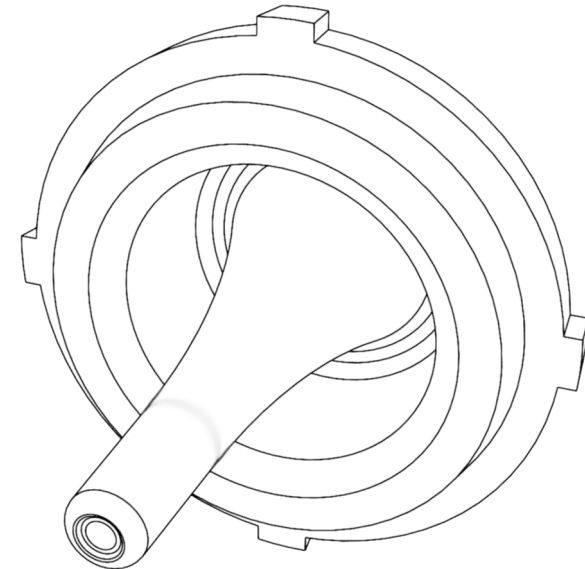
направление движений при массаже



WWW.HIDRIATIKARU

ГИДРОМАССАЖЕР «ДУШ АЛЕКСЕЕВА»®

Дополнительная сетка (струеобразующая матрица)
«Подводный массаж»



СЕРЕБРЯНЫЙ ПРИЗЕР МЕЖДУНАРОДНОЙ
ВЫСТАВКИ ИЗОБРЕТЕНИЙ
В Г. НЮРНБЕРГ (ГЕРМАНИЯ) В 2005 ГОДУ

ООО НПП «ГИДРИАТИКА»®, РОССИЯ, ПЕНЗА